



ООО «Новосибирский Завод Конвейерной Автоматики»  
630058, г.Новосибирск, ул.Плотинная, д.1



**ЗАКАЗАТЬ**

**Датчик контроля схода ленты  
ДКСЛ-НЗ-33**

**Паспорт ДКСЛ-НЗ-33.000 ПС  
Руководство по эксплуатации  
ДКСЛ-НЗ-33.000 РЭ**

## 1. ВВЕДЕНИЕ

1.1 Датчик контроля схода ленты ДКСЛ-НЗ-33 (именуемый в дальнейшем «датчик») предназначен для контроля аварийного схода конвейерной ленты в сторону и выдачи сигналов (путем замыкания/размыкания электрической цепи) в систему дистанционного или автоматического управления.

1.2 Датчики соответствуют ГОСТ 24754-81, «Электрооборудование рудничное нормальное РН» и должны применяться на конвейерах, работающих в различных отраслях промышленности в подземных выработках рудников и шахт, не опасных в отношении взрыва газа.

## 2. ТЕХНИЧЕСКИЕ ХАРАКТЕРИСТИКИ

|      |  |                  |
|------|--|------------------|
| 2.1  | Количество контролируемых положений                | 2                |
| 2.2  | Величина углов переключения контактов, град.       | 15/30            |
| 2.3  | Количество электрических цепей / тип:              | 2, переключающий |
| 2.4  | Коммутируемое напряжение, В                        | 5 - 250 AC/24 DC |
| 2.5  | Коммутируемый ток, I <sub>max</sub> , А            | 5 AC/ 3 DC       |
| 2.6  | Сопротивление, Ом, не более                        | 0,15             |
| 2.7  | Диапазон рабочих температур:                       |                  |
|      | - для стандартных изделий                          | -25...+75°C;     |
|      | - для работы в условиях повышенных температур (ВТ) | -15°...+105°C;   |
|      | - для работы в условиях пониженных температур (НТ) | -40°...+65°C;    |
|      | - для работы в условиях пониженных температур (НТ) | -60°...+50°C.    |
| 2.8  | Тип кабельных вводов / проходной диаметр, мм       | M20x1,5 / 4-14   |
| 2.9  | Степень защиты по ГОСТ 14254-2015                  | IP67             |
| 2.10 | Габаритные размеры датчика, мм                     | 125x215x277      |
| 2.11 | Масса датчика, кг                                  | 1,5              |

## 3. УКАЗАНИЕ МЕР БЕЗОПАСНОСТИ

3.1 Датчик предназначен для работы во взрывобезопасной среде

3.2 Датчик должен устанавливаться и эксплуатироваться в соответствии с «Правилами технической эксплуатации электроустановок потребителей» и «Правилами техники безопасности при эксплуатации электроустановок потребителей».

3.3 Все подключения к датчику производить при отключенном напряжении питания.

3.4 По способу защиты от поражения электрическим током датчик соответствует классу I по ГОСТ Р МЭК 536.

## 4. КОМПЛЕКТ ПОСТАВКИ

|   |          |
|---|----------|
| 1) Датчик контроля схода ленты ДКСЛ-НЗ-33       | - 1 шт.  |
| 2) Крепеж:                                      |          |
| - винт с внутренним шестигранником DIN912 M8x40 | - 2 шт.  |
| - шайба M8                                      | - 2 шт.  |
| - шайба пружинная 8 ГОСТ-6402-70                | - 2 шт.  |
| - гайка M8                                      | - 2 шт.  |
| 3) Ключ шестигранный 4мм                        | - 1 шт.* |
| 4) Ключ шестигранный 6мм                        | - 1 шт.* |
| 5) Отвертка регулировочная                      | - 1 шт.* |
| 6) Паспорт, Руководство по эксплуатации         | - 1 шт.* |

\* 1шт. на каждые 10 отгружаемых изделий одной поставки

## 5. ПРАВИЛА ХРАНЕНИЯ И ТРАНСПОРТИРОВАНИЯ

5.1 Условия хранения в складских помещениях:

|               |            |
|---------------|------------|
| - Температура | +5...+35°C |
| - Влажность   | 85%        |

5.2 Условия транспортирования:

|                        |                    |
|------------------------|--------------------|
| - Температура          | -40...+50°C        |
| - Влажность            | до 98% (при +35°C) |
| - Атмосферное давление | 84,0...106,7 кПа   |

## 6. УСТРОЙСТВО И ПРИНЦИП РАБОТЫ

6.1 Датчик ДКСЛ-НЗ-33 состоит из платформы (см. п.п.12, поз.1) со встроенным блоком коммутации электрического сигнала (2) и приемного ролика (3), ось (4) которого соединена с поворотным механизмом блока коммутации. Ось ролика способна наклоняться на 65 градусов вдоль оси платформы датчика, как в одну, так и в другую сторону. Возвратные пружины (5), установленные внутри платформы, обеспечивают возврат приемного ролика в исходное положение. На оси системы коммутации жестко закреплен эксцентрик (6), воздействующий на толкатели микропереключателей (7) при повороте в любую из сторон. Форма эксцентрика выполнена таким образом, что при повороте оси на 15° переключаются контакты первого микропереключателя, при повороте на 30° второго.

6.2 Датчик ДКСЛ-НЗ-33 имеет «сухие» контакты и для работы не требует питания.

6.3 Приемная часть датчика ДКСЛ-НЗ-33 выполнена в виде ролика из устойчивого к механическим нагрузкам пластика - полиацетала, вращающегося на подшипниках качения.

6.4 Датчики ДКСЛ-НЗ-33 (1) устанавливается, с каждой стороны конвейера (см. рис. п.п.13) таким образом, чтобы обеспечить свободный наклон приемного ролика при воздействии на него конвейерной ленты.

6.5 Датчики устанавливаются на расстоянии 10-20мм от приемного ролика до края конвейерной ленты, на высоте примерно на 2/3 ниже верхней части ролика.

6.6 Выход ленты из допустимой зоны приводит к наклону приемного ролика и повороту оси механизма блока коммутации датчика.

Отклонение приемного ролика от оси в одну или другую стороны свыше, чем на 15° вызывает переключение контактов первого микропереключателя, (см. схему подключения) – режим «ВНИМАНИЕ», отклонение свыше 30°, вызывает переключение контактов второго микропереключателя – режим «АВАРИЯ».

Датчик имеет механический ограничитель наклона (12) приемного ролика, максимальный угол наклона от первоначального положения 65 градусов.

**ВНИМАНИЕ!** Датчик контроля схода ленты ДКСЛ-НЗ-33 может быть включен в схемы аппаратуры автоматического управления в соответствии с паспортами этих изделий.

При подключении необходимо учитывать, что состояние контактов на схеме подключения указаны в режиме «НОРМА».

7.1 В транспортном состоянии платформа датчика и приемный ролик на оси находятся в разобранном состоянии. Перед монтажом вставьте ось механизма блока коммутации (8) в отверстие оси приемного ролика (4) и закрепите гайкой (9).

7.2 Датчики устанавливаются у приводной и натяжной головок конвейера. Кроме того, датчики могут устанавливаться по линии конвейера в местах вероятного схода ленты.

7.3 Места установки определяются в соответствии с паспортом конвейера или проектно документацией, учитывая, что рабочее положение датчика в пространстве – любое.

7.4 Требования по установке см. п.п.6.4 -6.5.

Для монтажа используйте инструмент и крепеж из комплекта поставки.

7.5 Открутите винты и снимите крышку датчика (10), проденьте в один из кабельных вводов (11) провод и подсоедините его к клеммнику (12) соблюдая схему подключения.

## 8. ГАРАНТИЙНЫЕ ОБЯЗАТЕЛЬСТВА

Гарантийный срок 12 месяцев со дня ввода в эксплуатацию, но не более 24 месяцев со дня отгрузки потребителю при условии соблюдения правил транспортировки, хранения, монтажа и эксплуатации.

**Изделия принимаются на рассмотрение по гарантии при наличии Рекламационного акта, этикетки и (или) паспорта.**

## 9. СВИДЕТЕЛЬСТВО О ПРИЕМКЕ

Датчики ДКСЛ-НЗ-33-

заводские номера \_\_\_\_\_,

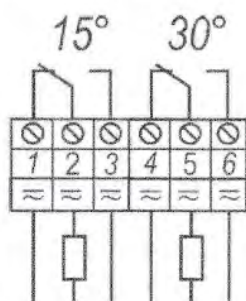
количество в упаковке \_\_\_\_\_ шт., изготовлены и приняты в соответствии с техническими условиями ОП ТЕКО.021-21-000ТУ и признаны годными для эксплуатации.

Представитель ОТК

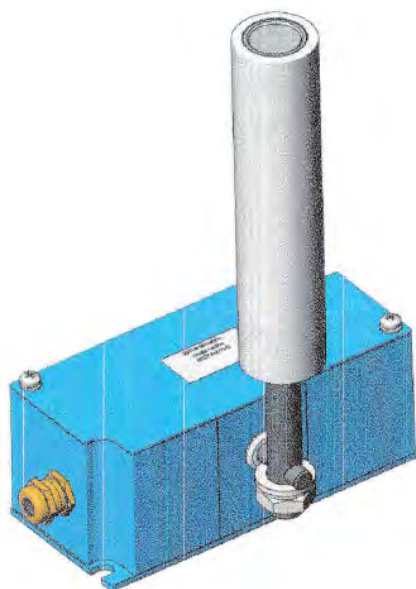
\_\_\_\_\_  
М.П

\_\_\_\_\_ / 202\_\_\_\_\_ г.

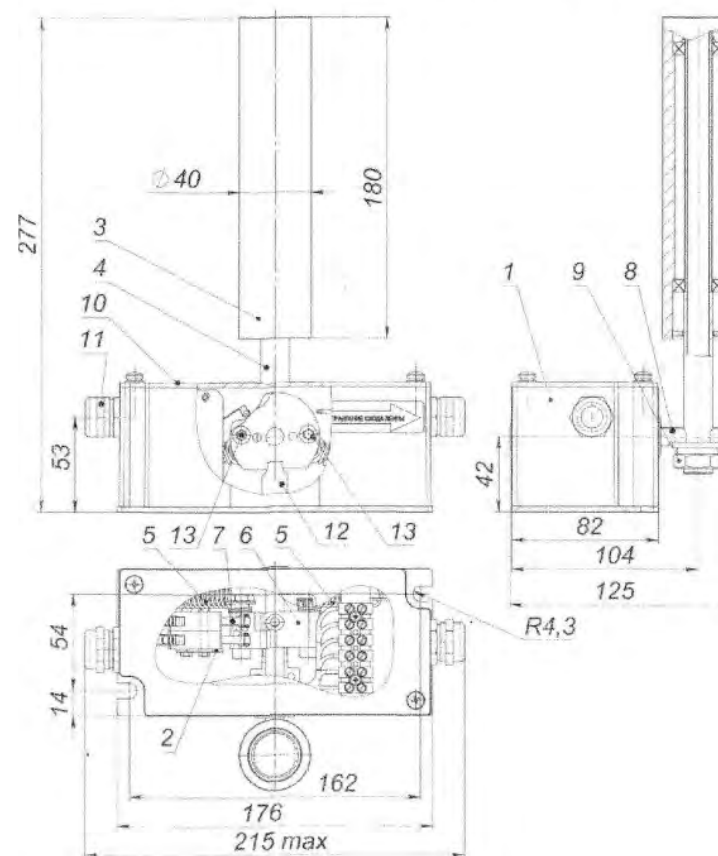
### 10. СХЕМА ПОДКЛЮЧЕНИЯ



### 11. ВНЕШНИЙ ВИД



### 12. СОСТАВ ИЗДЕЛИЯ И ГАБАРИТНЫЕ РАЗМЕРЫ



ЗАКАЗАТЬ